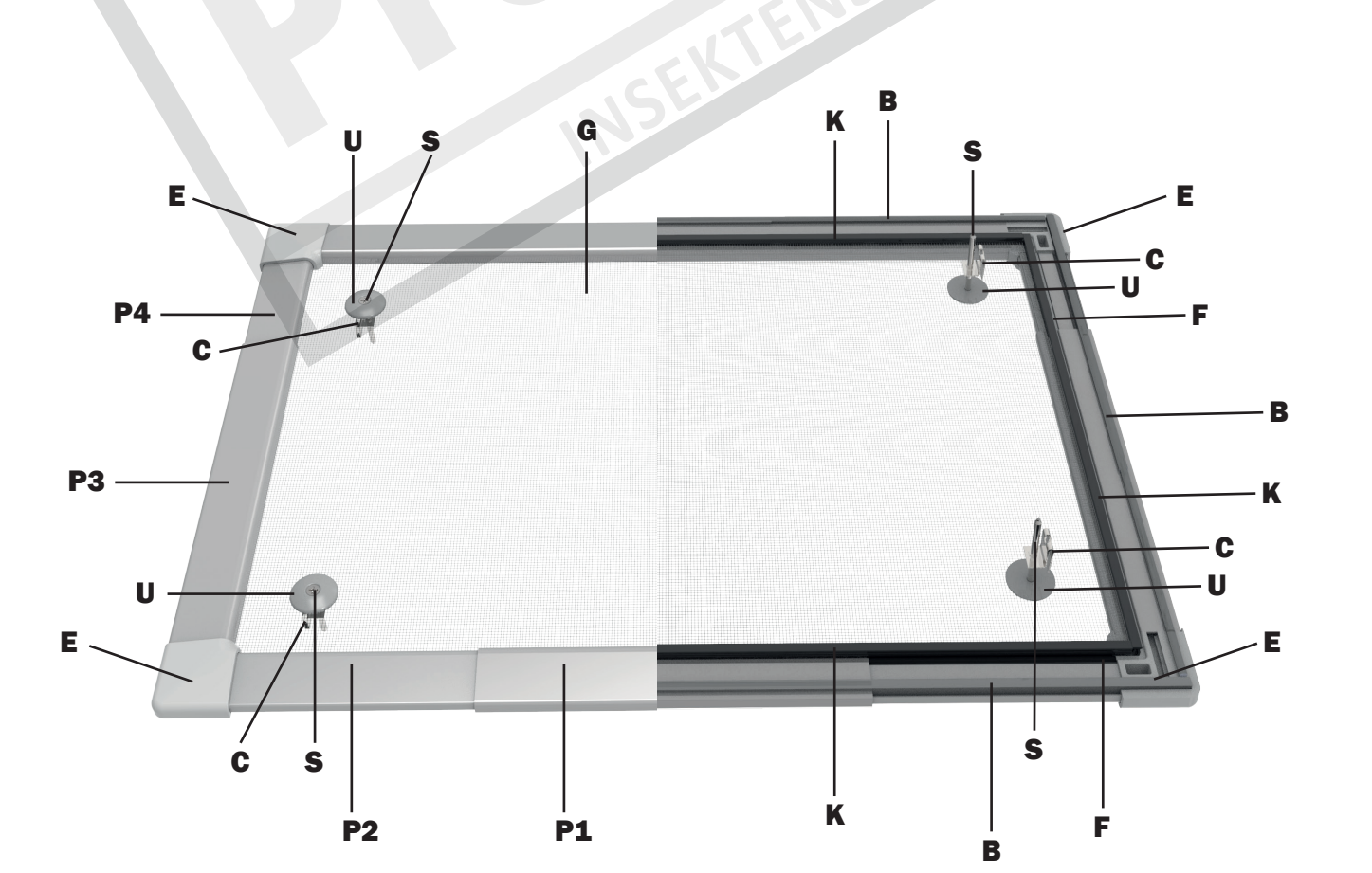
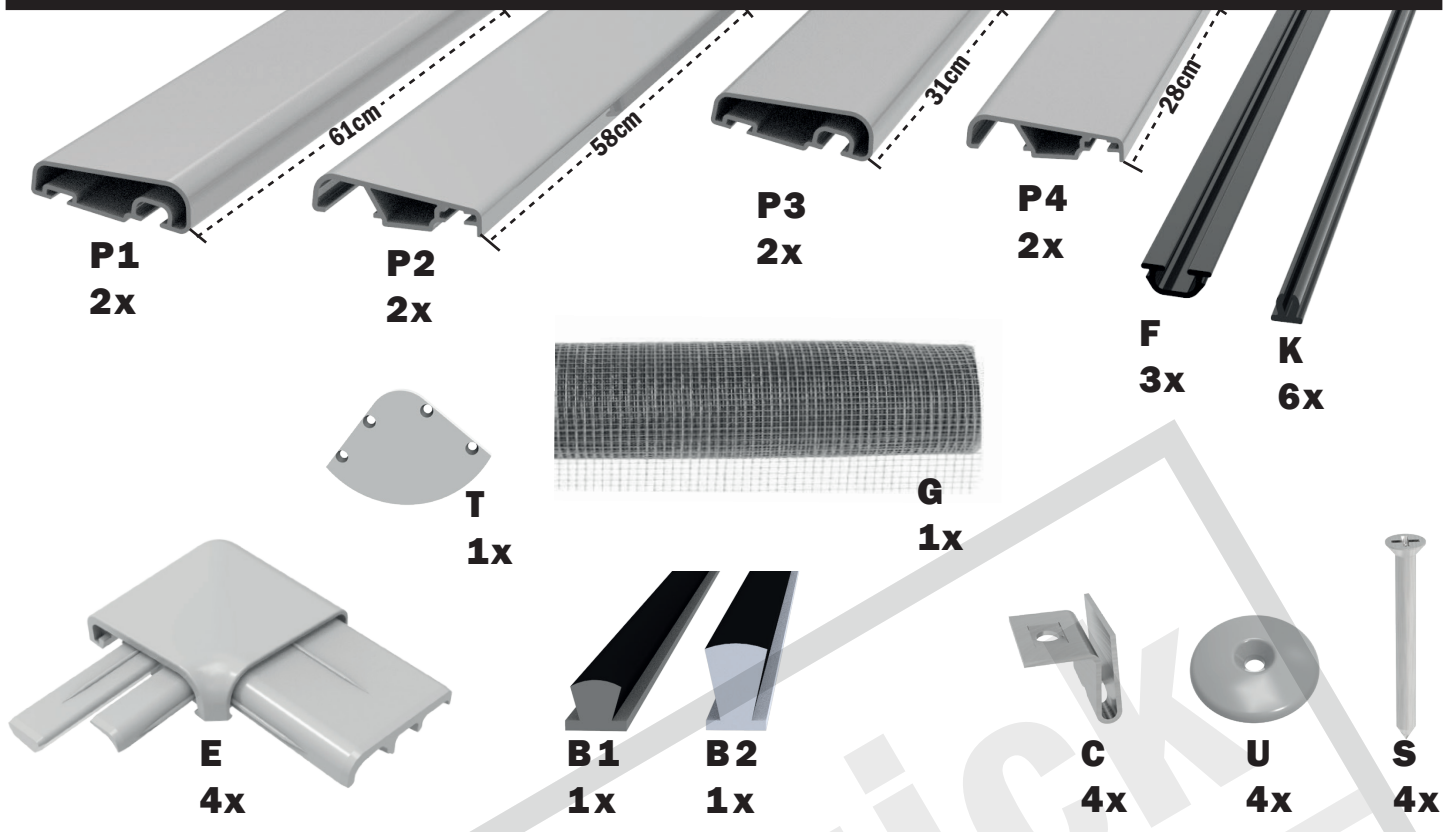


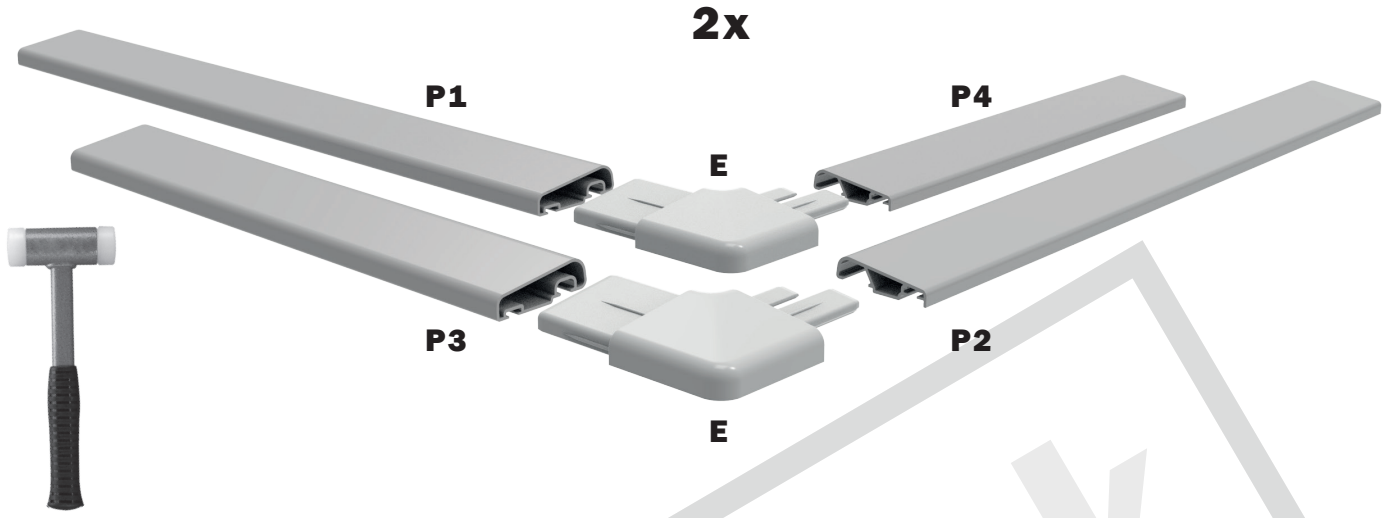
62225

Teleskop Lichtschachtabdeckung

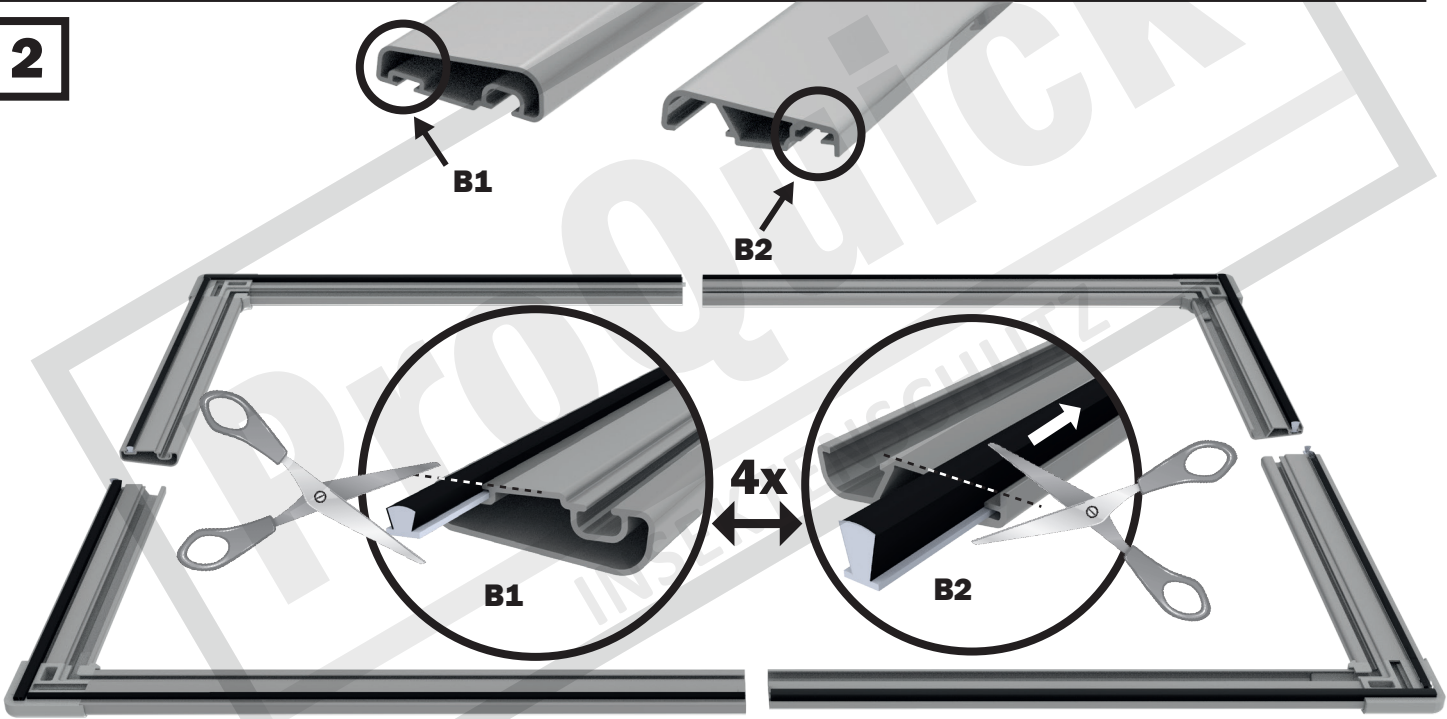




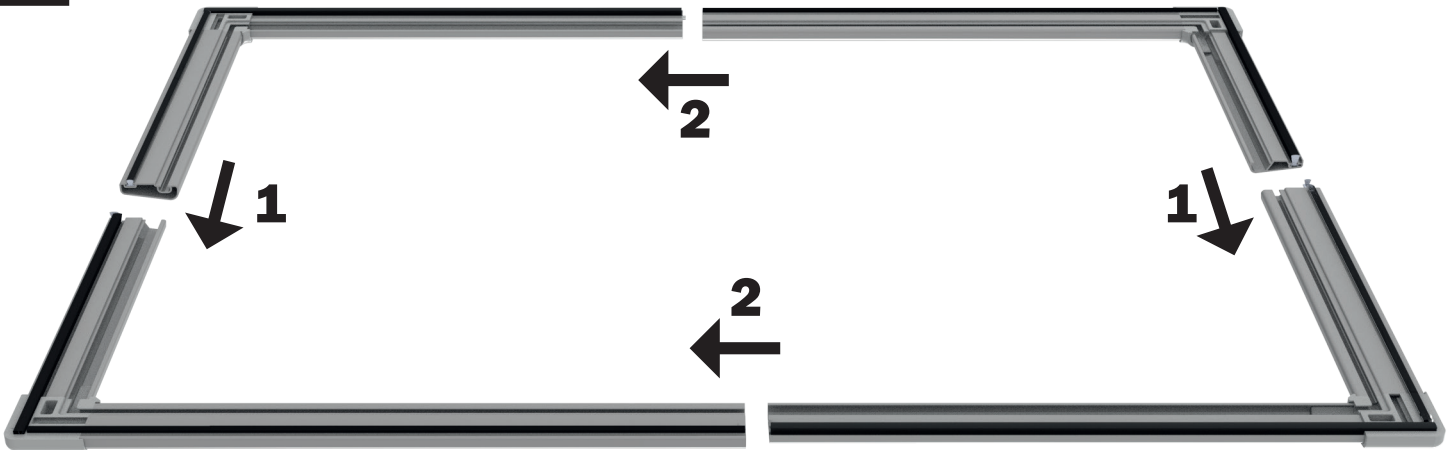
1



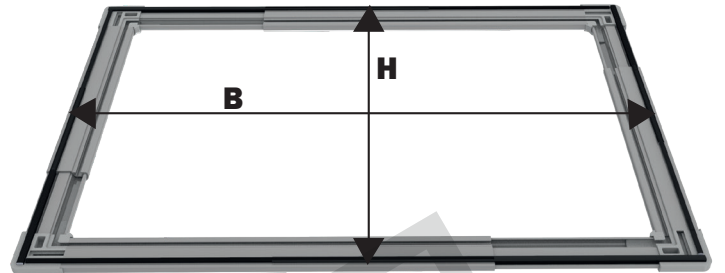
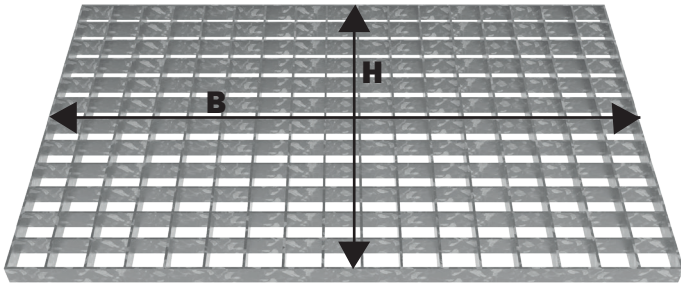
2



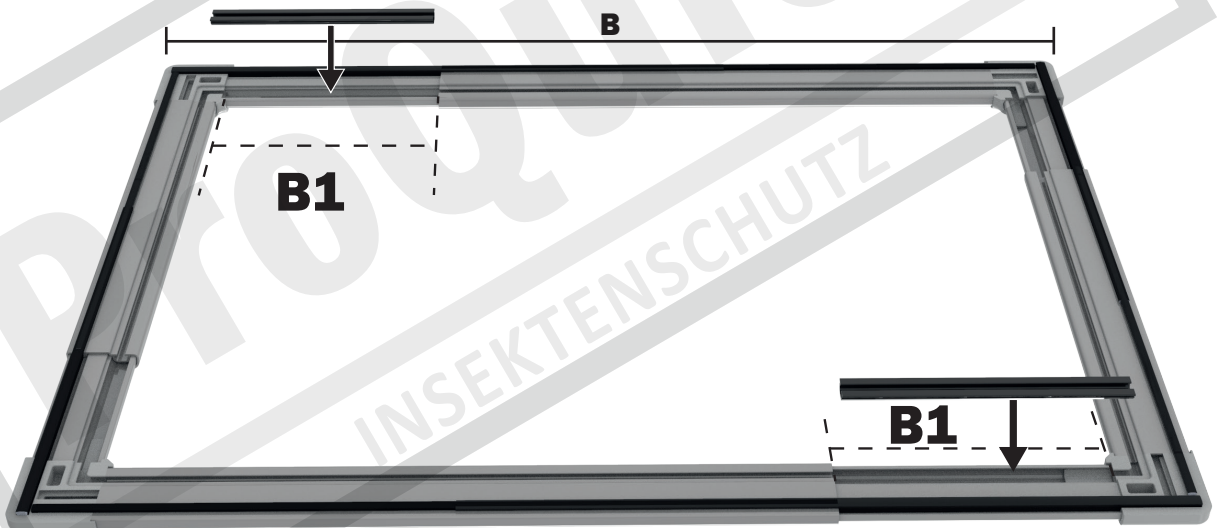
3



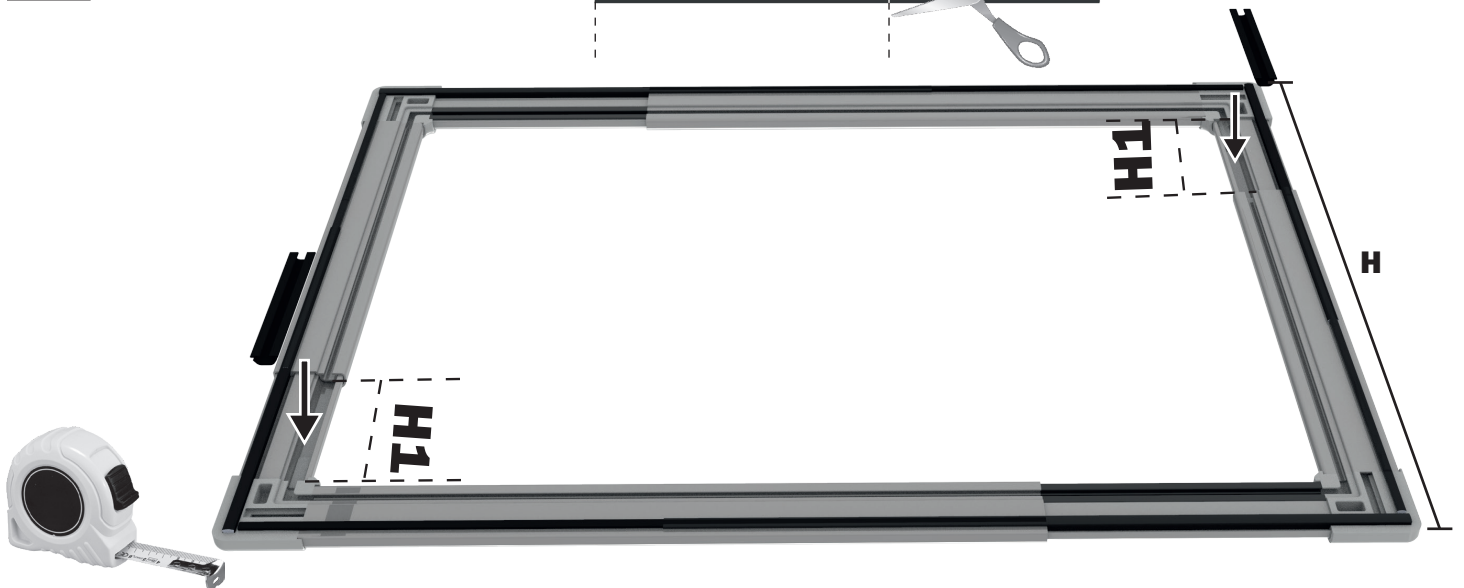
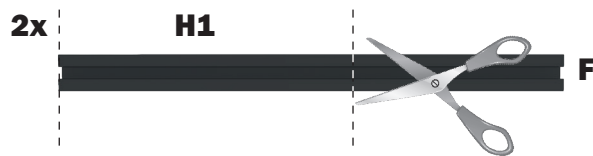
4



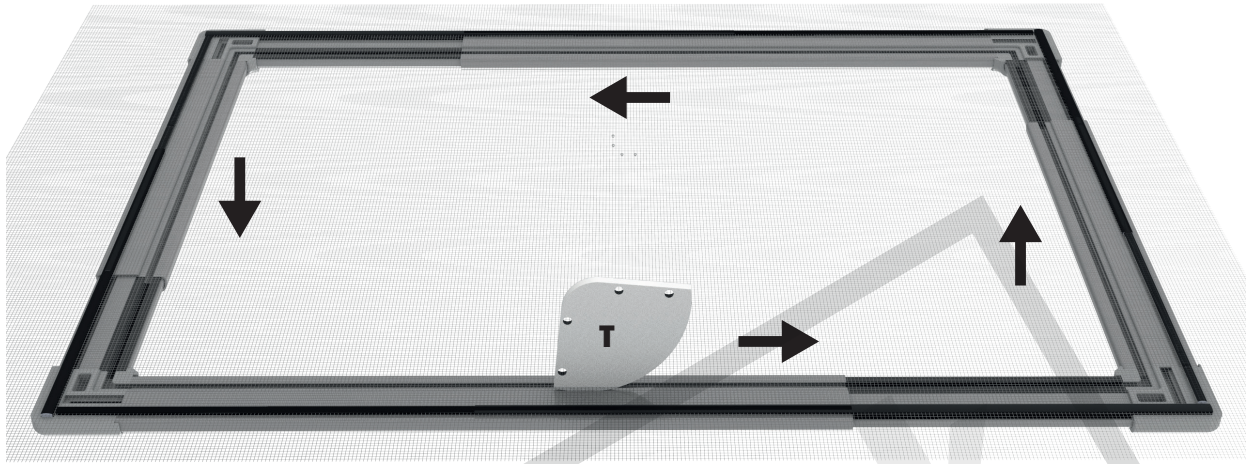
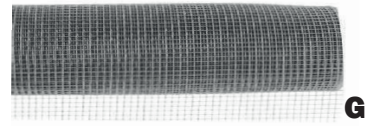
5



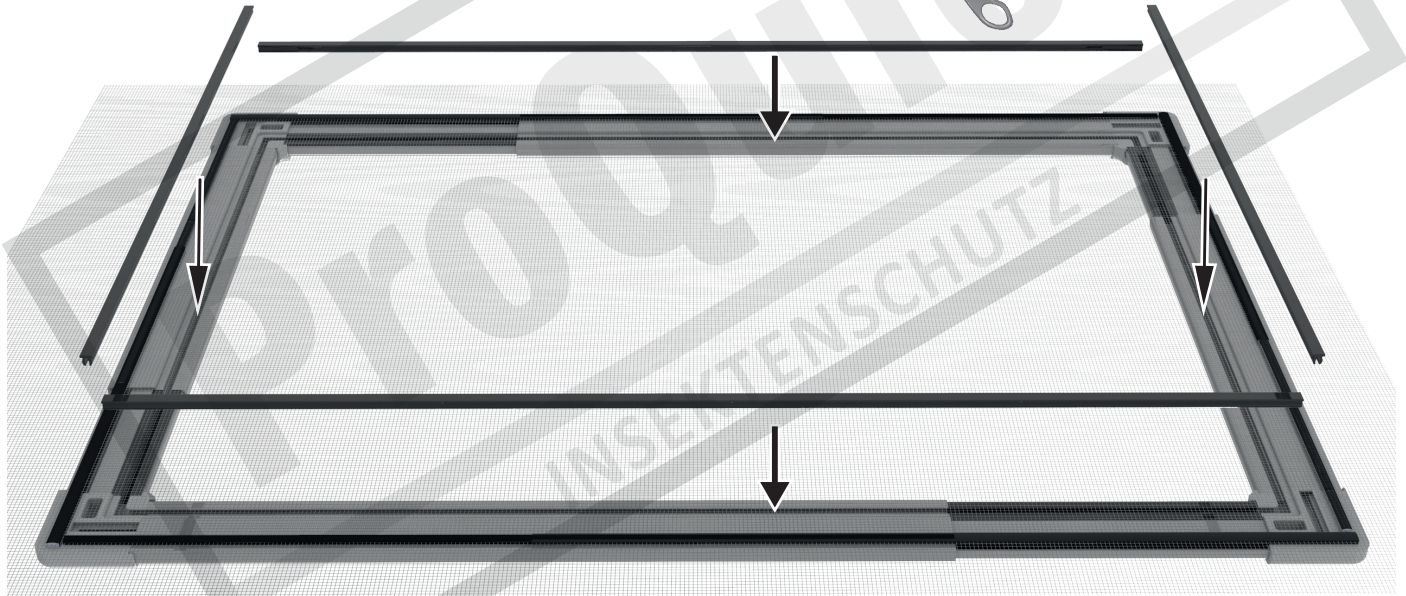
6



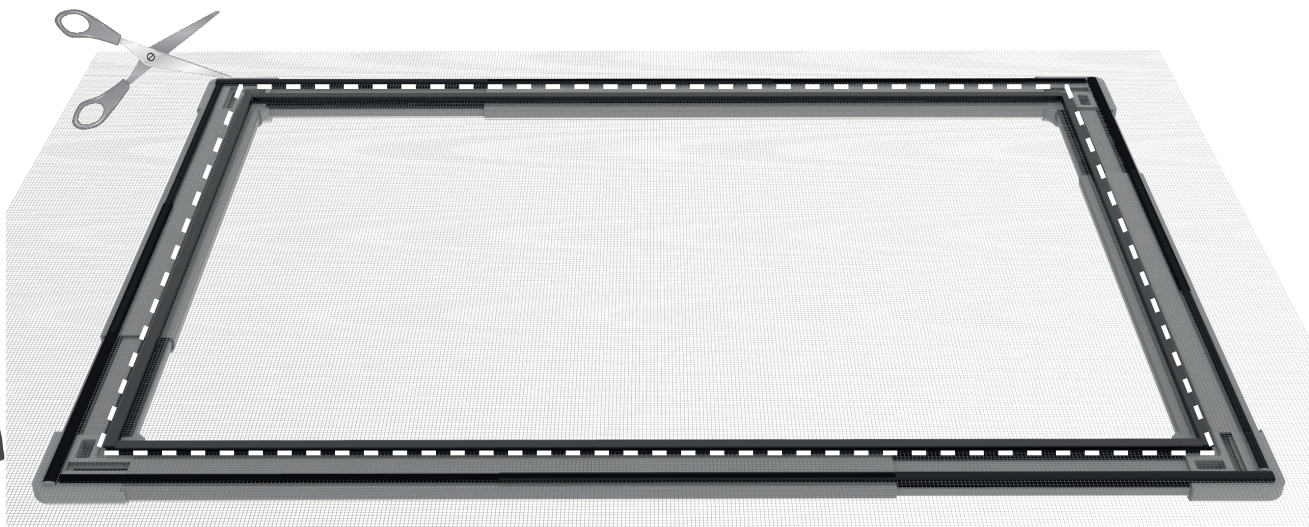
7



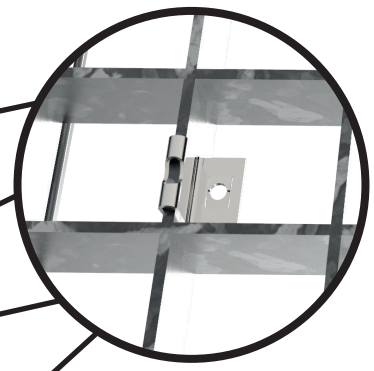
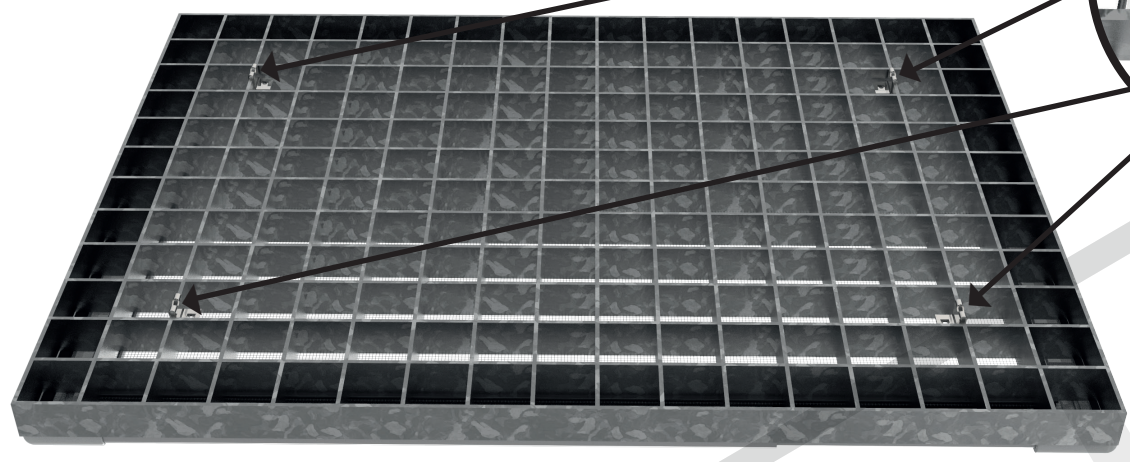
8



9



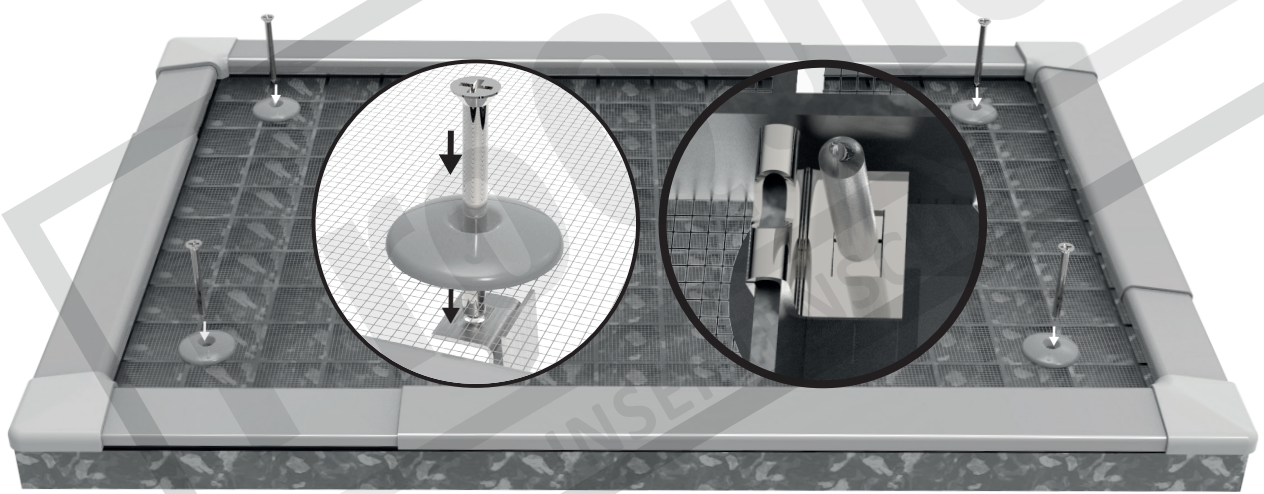
10



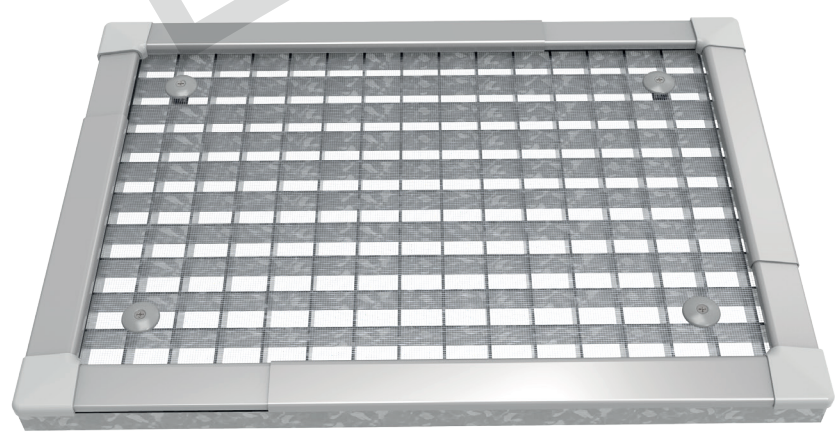
C
4x

11

S
4x



12



More Info and downloads:
www.proquick.de

